

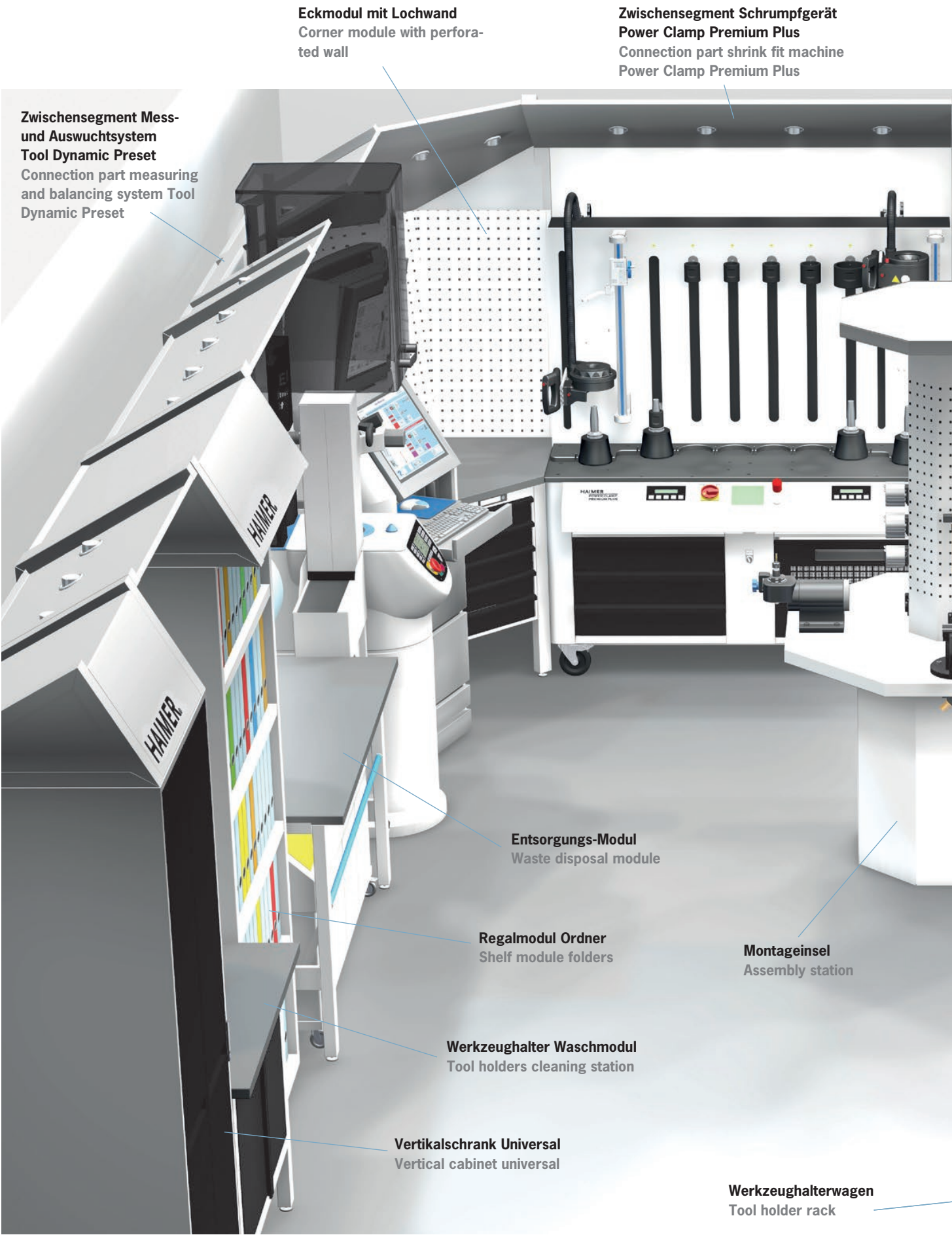
**HAIMER®**  
Qualität gewinnt.

# TOOL MANAGEMENT



[www.haimer.com](http://www.haimer.com)

# HAIMER WERKZEUGVOREINSTELLUNG TOOL MANAGEMENT – ÜBERSICHT HAIMER TOOL MANAGEMENT LOGISTICS SYSTEM – OVERVIEW



**Eckmodul mit Lochwand**  
Corner module with perforated wall

**Zwischensegment Schrumpfgerät**  
Power Clamp Premium Plus  
Connection part shrink fit machine  
Power Clamp Premium Plus

**Zwischensegment Mess- und Auswuchtsystem**  
Tool Dynamic Preset  
Connection part measuring and balancing system Tool Dynamic Preset

**Entsorgungs-Modul**  
Waste disposal module

**Regalmodul Ordner**  
Shelf module folders

**Werkzeughalter Waschmodul**  
Tool holders cleaning station

**Vertikalschrank Universal**  
Vertical cabinet universal

**Montageinsel**  
Assembly station

**Werkzeughalterwagen**  
Tool holder rack

**Werkbank Montage-Modul**  
Workbench assembly module

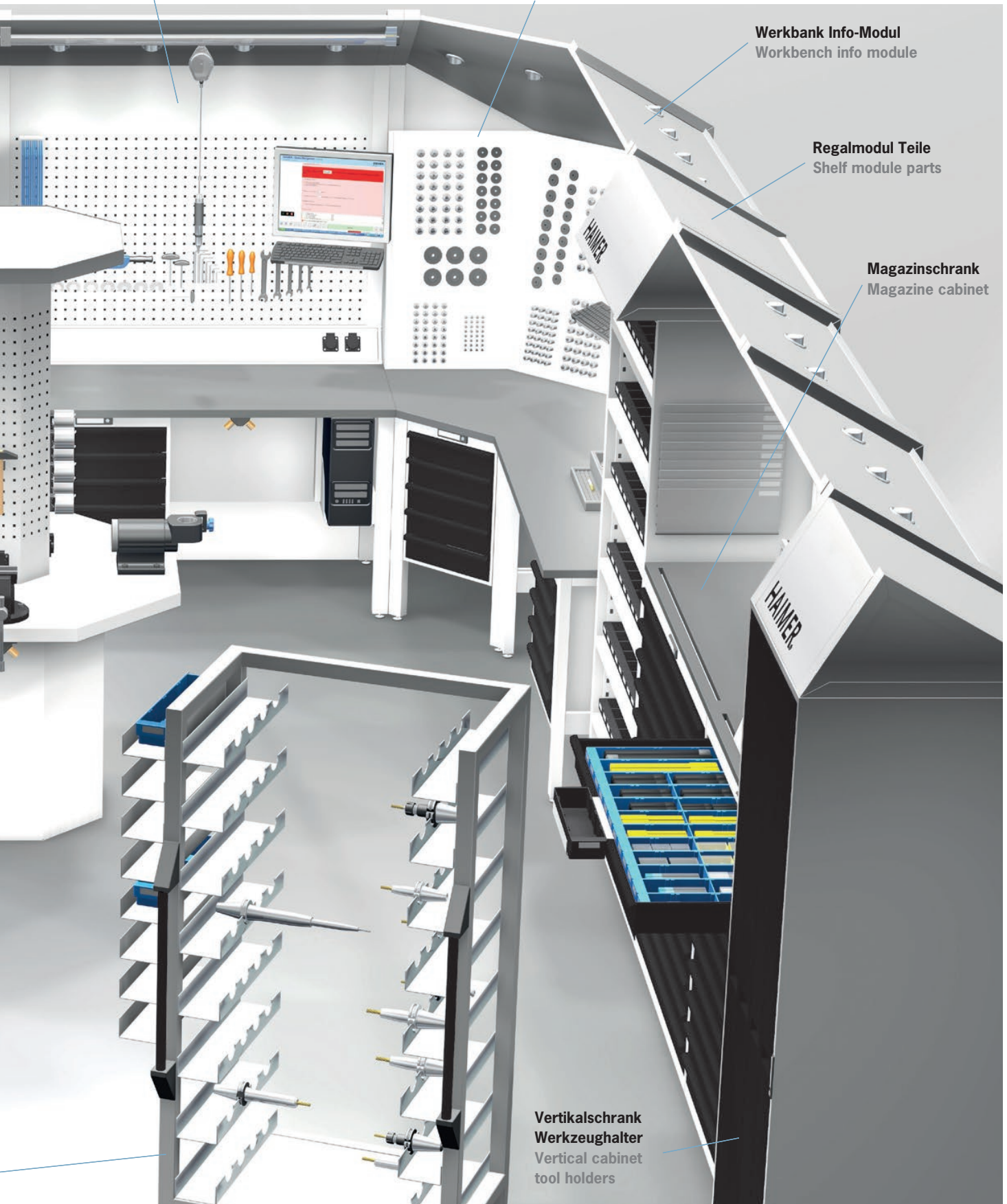
**Eckmodul mit Einsätze für Spann-  
zangen und Werkzeuge**  
Corner module with rear wall for stor-  
ing collets and tools

**Werkbank Info-Modul**  
Workbench info module

**Regalmodul Teile**  
Shelf module parts

**Magazinschrank**  
Magazine cabinet

**Vertikalschrank**  
Werkzeughalter  
Vertical cabinet  
tool holders





#### Verwendung:

Das HAIMER Tool Management rundet das Produktspektrum von HAIMER als Systempartner rund um die Werkzeugspannung ab, d. h. HAIMER bietet die komplette Ausrüstung zur Werkzeugverwaltung aus einer Hand. Als Komplettlösung für die Werkzeugvoreinstellung und Werkzeugverwaltung erfüllt das HAIMER Tool Management vor allem funktionelle und ergonomische Kriterien zur Arbeitsplatzgestaltung. Das Lagern, Montieren, Voreinstellen und Verwalten von Werkzeugen wird mit den Lösungen von HAIMER vereinfacht und optimiert, so dass ein effizientes Arbeiten garantiert wird.

- Modulare Raumgestaltung je nach Kundenanforderungen
- Schrumpfen, Wuchten und Voreinstellen bereits in das Konzept integriert
- Aufgeräumte und abgetrennte Insellösung für konzentriertes Arbeiten

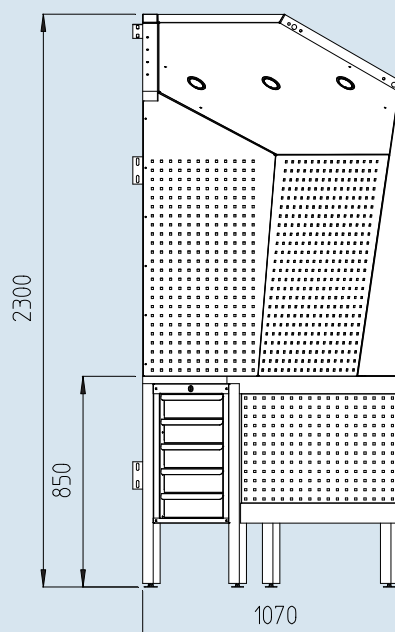
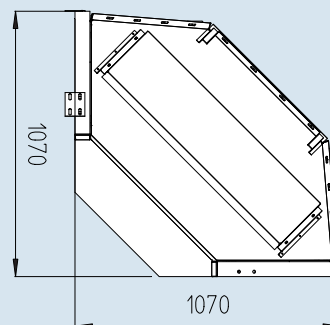
#### Use:

The HAIMER Tool Management completes the HAIMER product program as a system partner around tool clamping. That means HAIMER offers the complete Tool Management equipment from a single source. As a complete solution for tool presetting and tool management, the HAIMER Tool Management provides you with functional and ergonomic criteria for the design of work stations. The storage, setup and management of tools is simplified and optimized by the HAIMER solutions so that efficient working is guaranteed.

- Modular room design according to the customer's requirements
- Shrinking, balancing and presetting already integrated into the concept
- Tidy and isolated solution for concentrated working

## ECKMODUL CORNER MODULE

### Eckmodul mit Lochwand Corner module with perforated wall



#### Verwendung:

Für einen aufgeräumten und durchstrukturierten Arbeitsplatz sorgen die Rückwand aus Lochblech und der Schubladenunterschrank. Die drei integrierten LED Spots gewährleisten eine stets helle und angenehme Arbeitsatmosphäre.

#### Lieferumfang:

– Eckmodul mit Lochwand, Dach mit LED Beleuchtung, Schubladenunterschrank

#### Use:

The perforated back wall and drawer unit provide a clean and structured workspace. The three integrated LED spots ensure a continually bright and comfortable working atmosphere.

#### Delivery includes:

– Corner module with a perforated wall, roof with LED lighting, drawer unit

Bezeichnung/Description

Eckmodul 4.0/Corner module 4.0

Bestell-Nr./Order No.

84.802.00.3

WERKBANK MONTAGEMODUL  
WORKBENCH ASSEMBLY MODULE

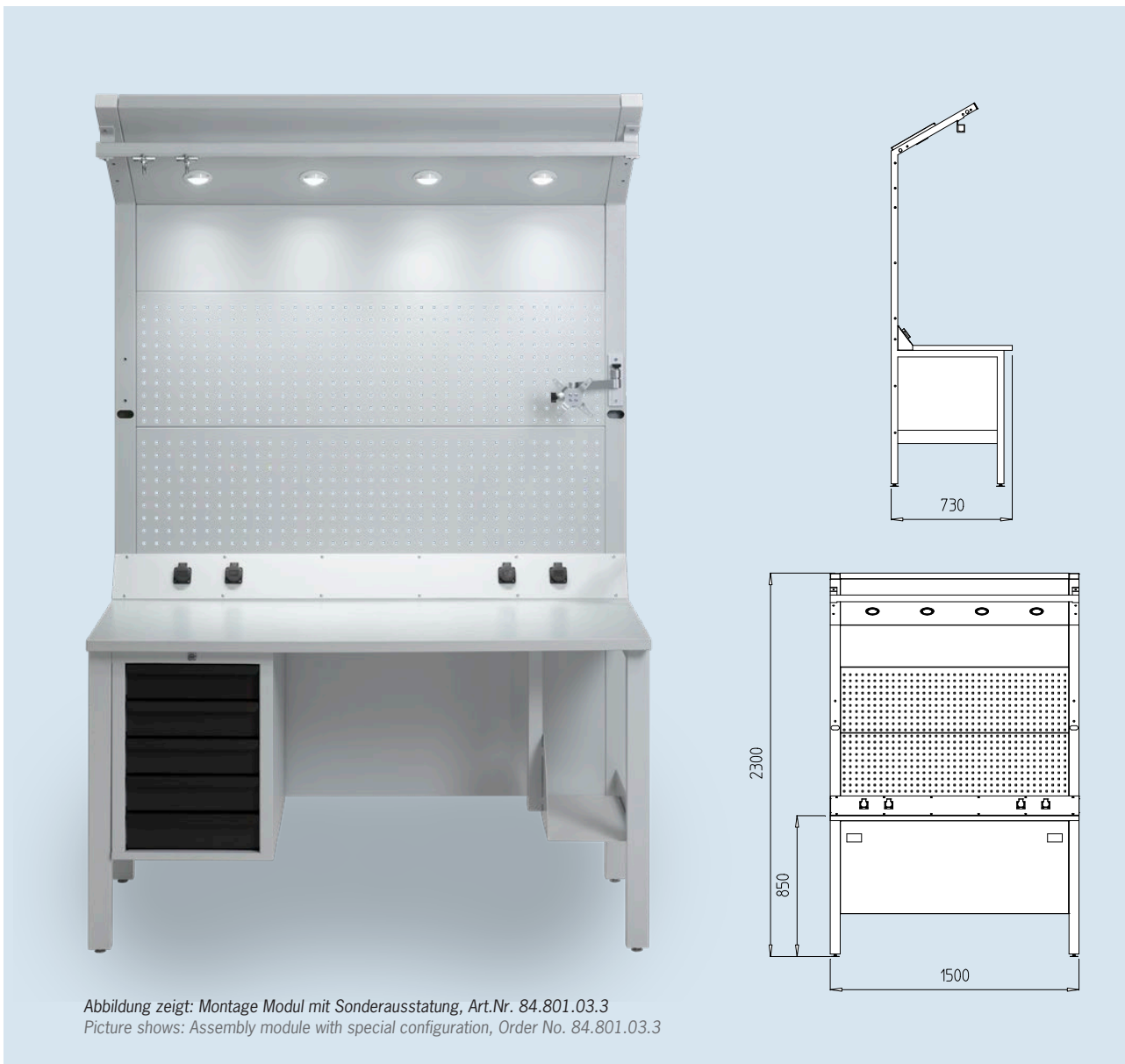


Abbildung zeigt: Montage Modul mit Sonderausstattung, Art.Nr. 84.801.03.3  
Picture shows: Assembly module with special configuration, Order No. 84.801.03.3

**Verwendung:**

- Werkbanksystem frei konfigurierbar
- Individuelle Auslieferung durch ein vordefiniertes Baukastensystem

**Lieferumfang:**

- Standardmäßig ausgestattet mit Lochblechrückwand, 4 LED Spots und 4 x 230V Stromanschlüssen

**Use:**

- Freely configurable workbench
- Individual delivery by using a predefined modular system

**Delivery includes:**

- Standard equipment includes perforated back wall, 4 LED spots and 4 x 230V power outlets

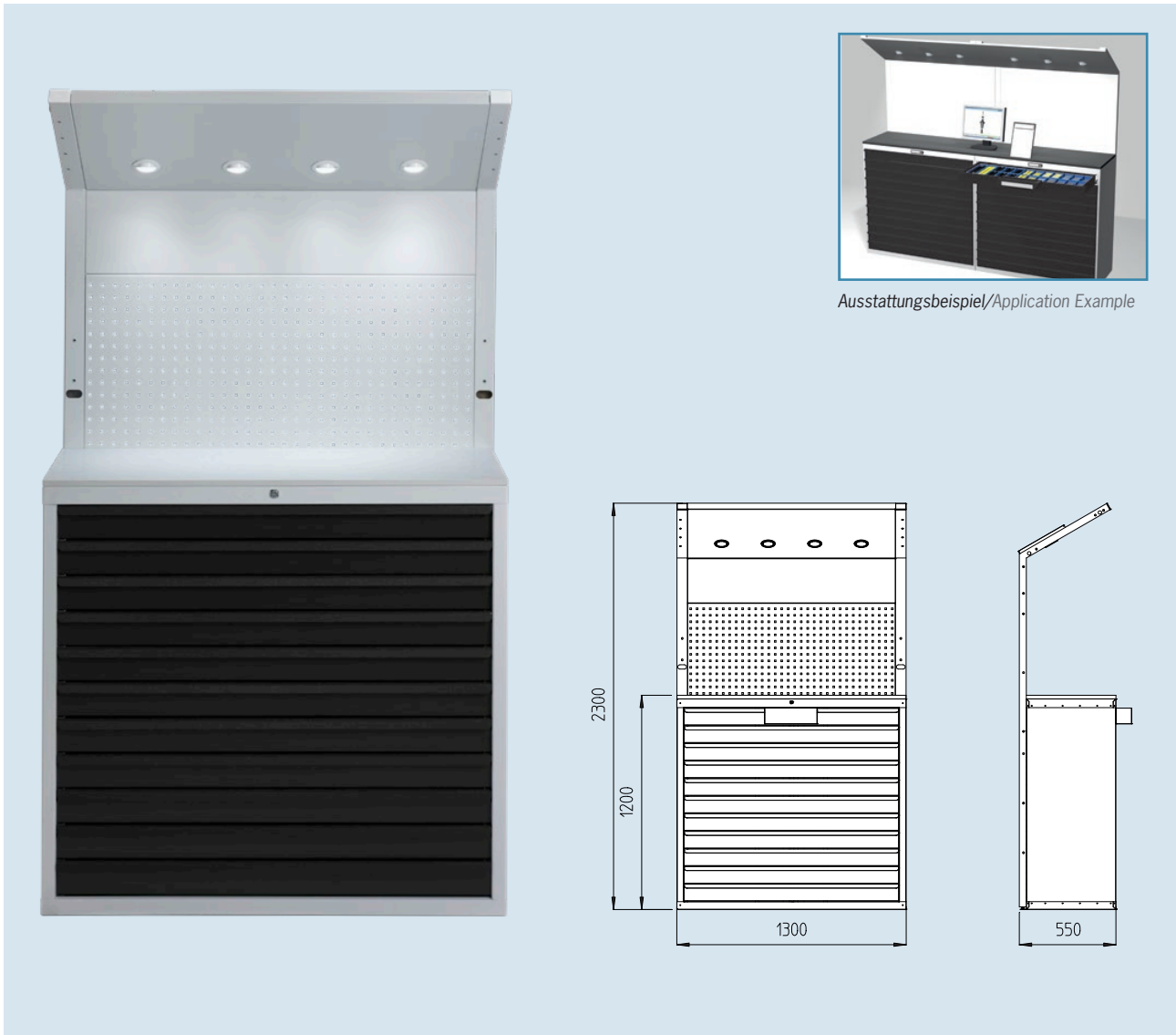
Bezeichnung/Description	Bestell-Nr./Order No.
Werkbank Montagemodul/Workbench assembly module	84.801.00.3

# WERKBANK MONTAGEMODUL – VARIANTEN WORKBENCH ASSEMBLY MODULE – CONFIGURATIONS



Ausstattungsvarianten/Configurations	Bestell-Nr./Order No.
Werkbank Montage-Modul mit Lochblechrückwand/Workbench assembly module with perforated wall	84.801.00.3
Werkbank Montage-Modul mit Schubladenunterschrank/Workbench assembly module with drawer cupboard	84.801.01.3
Werkbank Montage-Modul mit PC Halter und Monitorarm/Workbench assembly module with PC holder and screen holder	84.801.02.3
Werkbank Montage-Modul mit PC Halter, Monitorarm und Schubladenunterschrank Workbench assembly module with PC holder, screen holder and drawer cupboard	84.801.03.3
Werkbank Montage-Modul mit Papierabroller/Workbench assembly module with paper dispenser	84.801.04.3
Werkbank Montage-Modul mit Schubladenunterschrank und Papierabroller Workbench assembly module with drawer cupboard and paper dispenser	84.801.05.3
Werkbank Montage-Modul mit Schubladenunterschrank, Papierabroller, PC Halter und Monitorarm Workbench assembly module with drawer cupboard, paper dispenser, PC holder and screen holder	84.801.06.3
Werkbank Montage-Modul mit Entsorgungsmodule/Workbench assembly module with waste disposal module	84.801.07.3
Werkbank Montage-Modul mit Entsorgungsmodule und Papierabroller Workbench assembly module with waste disposal module and paper dispenser	84.801.08.3
Werkbank Modul – abgesetzt für Power Clamp Premium/Workbench module – dropped for Power Clamp Premium	84.807.00.3

MAGAZINSCHRANK  
MAGAZINE CABINET



Ausstattungsbeispiel/Application Example

**Verwendung:**

Magazinschrank zur geordneten Aufbewahrung von Werkzeugen (Wendepplatten, Schaftwerkzeuge etc.) und Kleinteilen. Die Lochwand dient dabei zur übersichtlichen Anordnung von (Montage) Hilfsmitteln. Ergonomische Arbeitshöhe bei 1,20 m Höhe.

Lieferumfang:

- Magazinschrank mit Steharbeitsfläche, Lochwand und 4 LED Spots
- 11 Schubladen

**Use:**

Magazine cabinet for proper disposal of tools (inserts, shank tools etc.) and small parts. The perforated wall helps for a clearly arrangement of (mounting) tools.

Ergonomical working height at 1,20 m.

Delivery includes:

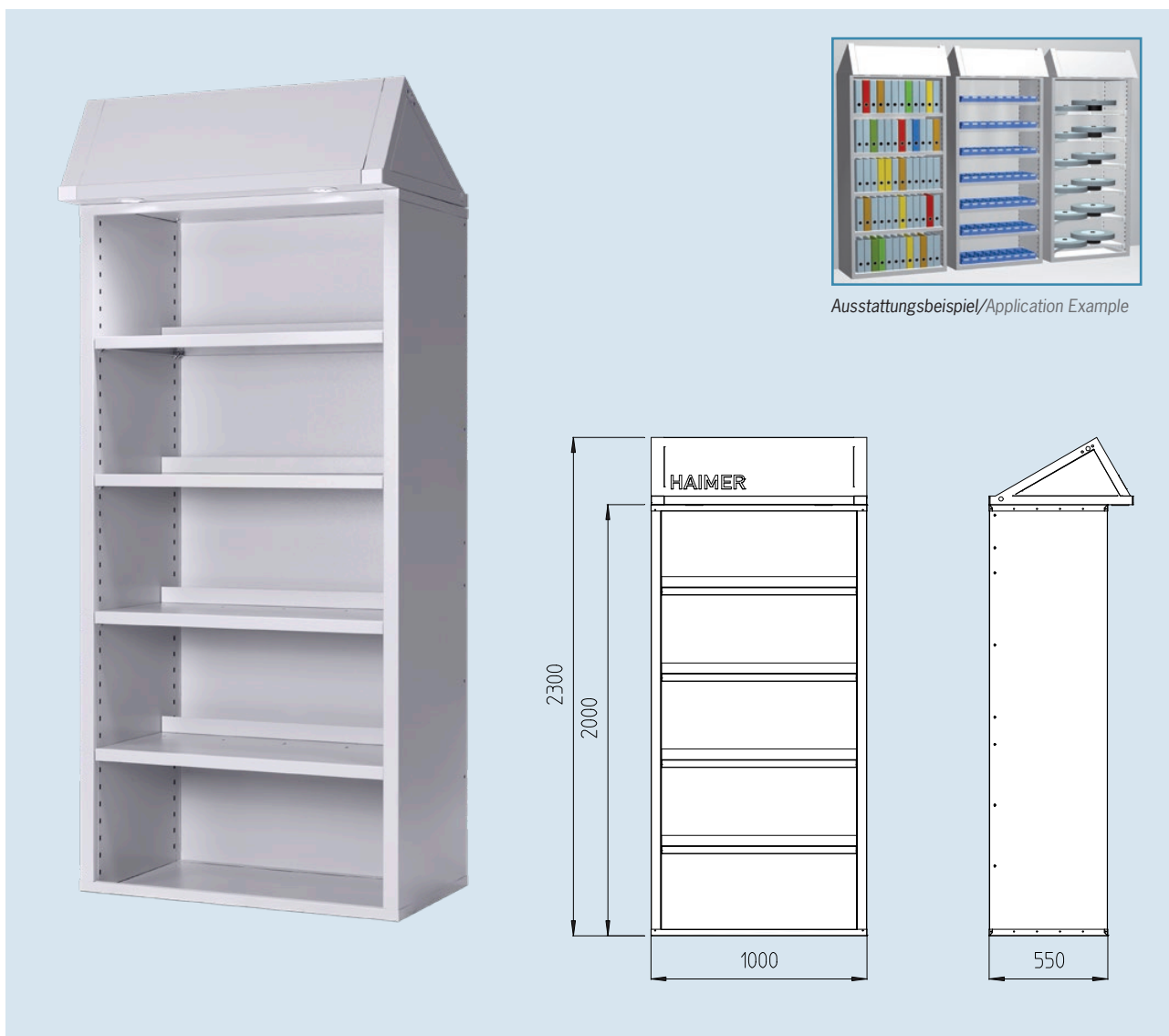
- Magazine cabinet with a standing work area, perforated wall and 4 LED Spots
- 11 drawers

Bezeichnung/Description	Bestell-Nr./Order No.
Magazinschrank/Magazine cabinet	84.804.00.3

Zubehör/Accessories	Bestell-Nr./Order No.
11 Stück Schubladenbestückung aus Kunststoff für 1 Schublade 11 pcs. Drawer equipment (plastic blue) sufficient for 1 drawer at the magazine cabinet	84.810.14
22 Stück Teiler für Schubladenbestückung aus Kunststoff/22 pcs. Divider for drawer equipment (synthetic material)	84.810.15



## REGALMODUL SHELF MODULE



Ausstattungsbeispiel/Application Example

### Verwendung:

Regalmodul mit Haube zur geordneten Aufbewahrung von diverser Zubehör.

### Lieferumfang:

- Standardmäßig mit 4 Fachböden und 2 LED Spots
- Optional erhältlich: zusätzlicher Fachboden, Fachboden für Schleifscheiben

### Use:

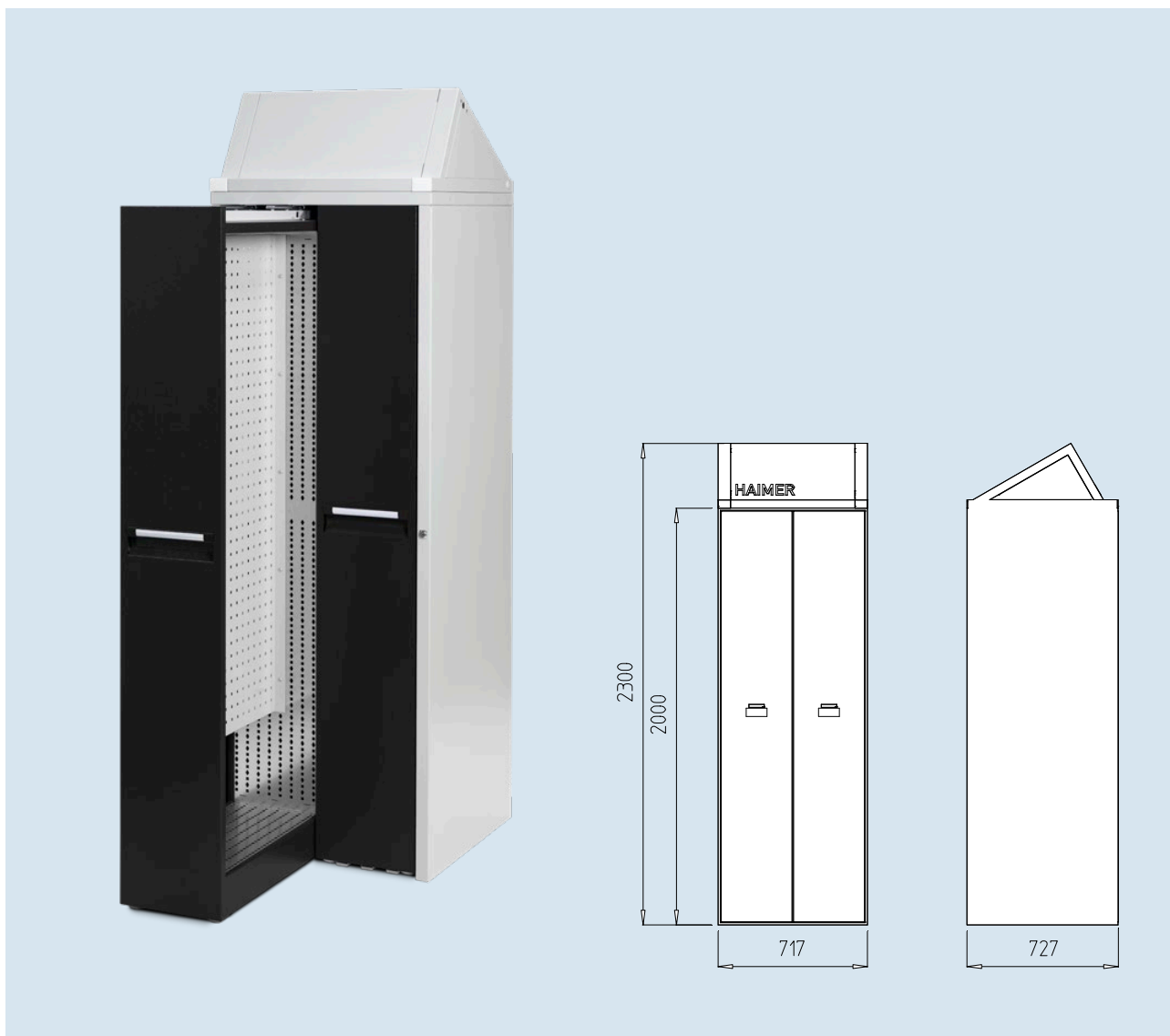
Shelf module with hood for proper disposal of accessories.

### Delivery includes:

- Equipped as standard with 4 shelf cabinets and 2 LED Spots
- Optional: additional shelf cabinet, shelf cabinet for grinding wheels

Bezeichnung/Description	Bestell-Nr./Order No.
Regalmodul mit Haube/Shelf module with hood	84.805.01.3
Zubehör/Accessories	Bestell-Nr./Order No.
Regalfachboden mit Anschlagleiste/Shelf for shelf cabinet with stop bar	84.805.00.01.3
Schleifscheibenfachboden für Regalmodul für 2 Schleifscheiben/ Shelf for grinding wheels for shelf cabinet to hold 2 grinding wheels	84.805.00.03.3

VERTIKALSCHRANK UNIVERSAL  
 VERTICAL CABINET UNIVERSAL



**Verwendung:**

Beidseitig bestückbare Lochwandauszüge ermöglichen die saubere Aufbewahrung von Werkzeugen bzw. Hilfsmitteln. Die Zugänglichkeit von beiden Seiten erleichtert die Entnahme und das Finden des gewünschten Werkzeugs.

**Lieferumfang:**

– Vertikalschrank Universal mit 2 Lochwandauszügen (jeweils beidseitig bestückbar)

**Use:**

Pullout cabinets with perforated walls can be equipped on both sides and provide a clean storage area for tools or auxiliary tools. The accessibility from both sides facilitates the removal and localisation of the needed tool.

**Delivery includes:**

– Vertical cabinet Universal with 2 perforate panel extracts (can be equipped on both sides)

Bezeichnung/Description	Bestell-Nr./Order No.
Vertikalschrank Universal/Vertical cabinet Universal	84.805.06.3

## VERTIKALSCHRANK WERKZEUGHALTER VERTICAL CABINET TOOL HOLDER



### Verwendung:

Sichere und platzsparende Aufbewahrung von Werkzeughaltern aller Schnittstellen, wenn nötig mit eingespannten Werkzeugen.  
Gute Zugänglichkeit von beiden Seiten der Auszüge.

### Lieferumfang:

- Vertikalschrank Werkzeughalter mit 4 Auszügen
- Zusätzlich erhältliche Fachböden ermöglichen eine saubere, sichere und platzsparende Unterbringung Ihrer Werkzeugaufnahmen

### Use:

Safe and space-saving storage of tool holders in all interfaces, if necessary with clamped cutting tools. Good accessibility from both sides of the pullouts.

### Delivery includes:

- Vertical cabinet for tool holders with 4 pullout cabinets
- Additionally available shelf units provide a clean, save and space-saving storage for your tool holders

Bezeichnung/Description	Bestell-Nr./Order No.
Vertikalschrank Werkzeughalter/Vertical cabinet tool holder	84.805.07.3
Zubehör/Accessories	Bestell-Nr./Order No.
Fachböden für Vertikalschrank/Shelves for vertical cabinet	Siehe Seite 13/See page 13

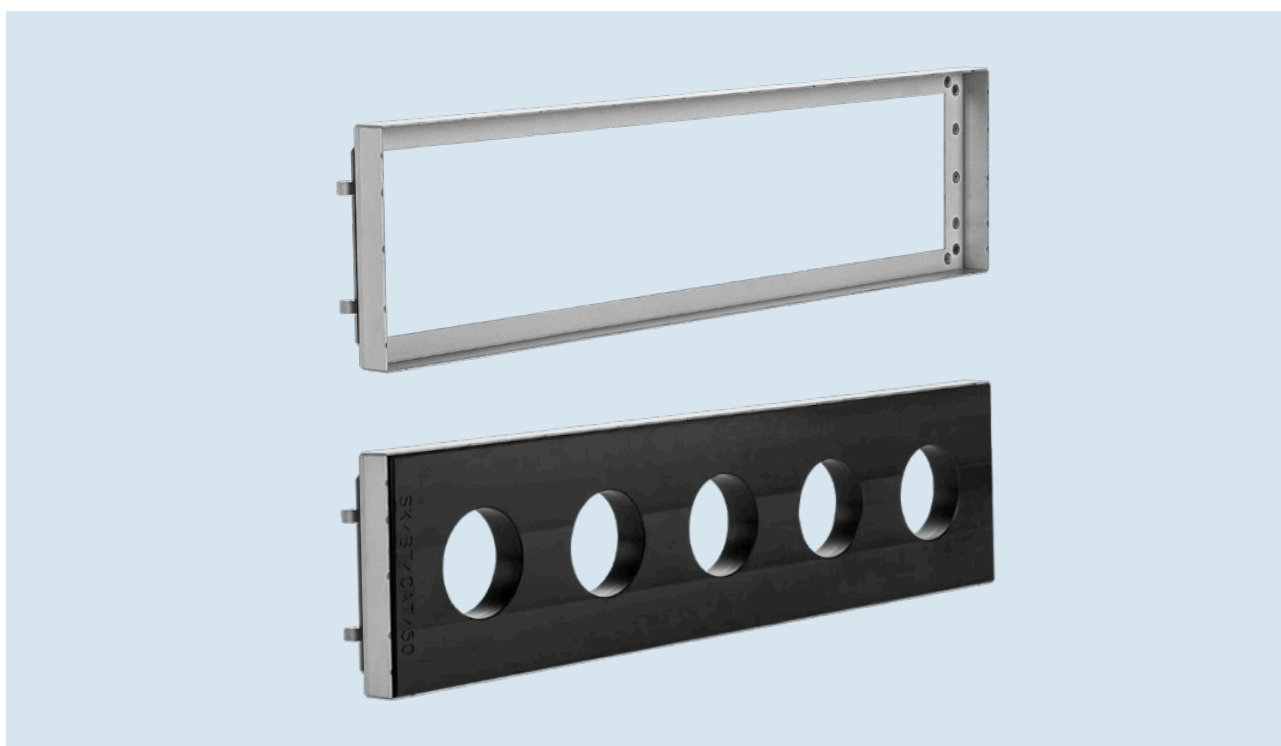
VERTIKALSCHRANK WERKZEUGHALTER – ANWENDUNGSBEISBIEL  
VERTICAL CABINET TOOL HOLDER – APPLICATION EXAMPLE

So verstauen Sie ihre Werkzeugaufnahmen und Zubehör richtig.  
This is how you store your tool holders and accessories correctly.



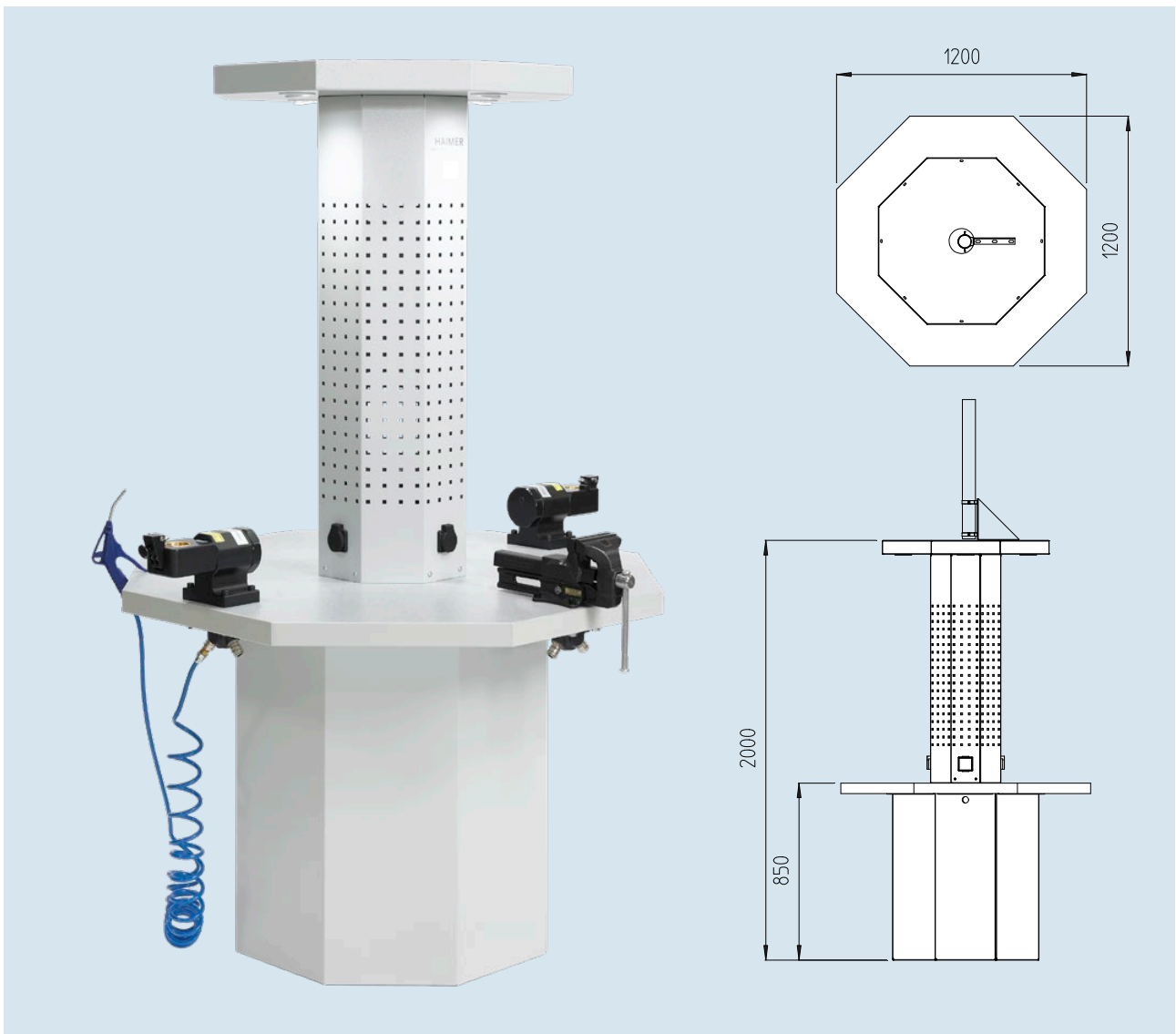
# VERTIKALSCHRANK WERKZEUGHALTER – FACHBÖDEN

## VERTICAL CABINET TOOL HOLDER – SHELVES



Bezeichnung/Description	Bestell-Nr./Order No.
Rahmen zur Aufnahme der Fachböden in den 4-Fach Vertikalschrank/Frame to hold the shelves in the 4-fold vertical cabinet	84.805.07.01
Rahmen zur Aufnahme der Fachböden in den 2-Fach Vertikalschrank/Frame to hold the shelves in the 2-fold vertical cabinet	84.805.07.02
<b>Fachböden/Shelf SK/BT/CAT</b>	
Fachboden zur Aufnahme von 12 SK30/BT30/CAT30 Aufnahmen/Shelf to hold 12 SK30/BT30/CAT30 holders	84.805.07.032
Fachboden zur Aufnahme von 4 SK40/BT40/CAT40 Aufnahmen/Shelf to hold 4 SK40/BT40/CAT40 holders	84.805.07.040
Fachboden zur Aufnahme von 6 SK40/BT40/CAT40 Aufnahmen/Shelf to hold 6 SK40/BT40/CAT40 holders	84.805.07.041
Fachboden zur Aufnahme von 12 SK40/BT40/CAT40 Aufnahmen/Shelf to hold 12 SK40/BT40/CAT40 holders	84.805.07.042
Fachboden zur Aufnahme von 4 SK50/BT50/CAT50 Aufnahmen/Shelf to hold 4 SK50/BT50/CAT50 holders	84.805.07.050
Fachboden zur Aufnahme von 5 SK50/BT50/CAT50 Aufnahmen/Shelf to hold 5 SK50/BT50/CAT50 holders	84.805.07.051
<b>Fachböden/Shelf HSK</b>	
Fachboden zur Aufnahme von 16 HSK-A/C/E 32 Aufnahmen/Shelf to hold 16 HSK-A/C/E 32 holders	84.805.07.132
Fachboden zur Aufnahme von 16 HSK-A/C/E 40 Aufnahmen/Shelf to hold 16 HSK-A/C/E 40 holders	84.805.07.140
Fachboden zur Aufnahme von 4 HSK-A/C/E 40 Aufnahmen/Shelf to hold 4 HSK-A/C/E 40 holders	84.805.07.141
Fachboden zur Aufnahme von 12 HSK-A/C/E 50 Aufnahmen/Shelf to hold 12 HSK-A/C/E 50 holders	84.805.07.150
Fachboden zur Aufnahme von 4 HSK-A/C/E 63 Aufnahmen/Shelf to hold 4 HSK-A/C/E 63 holders	84.805.07.163
Fachboden zur Aufnahme von 6 HSK-A/C/E 63 Aufnahmen/Shelf to hold 6 HSK-A/C/E 63 holders	84.805.07.164
Fachboden zur Aufnahme von 12 HSK-A/C/E 63 Aufnahmen/Shelf to hold 12 HSK-A/C/E 63 holders	84.805.07.165
Fachboden zur Aufnahme von 5 HSK-A/C/E 80 Aufnahmen/Shelf to hold 5 HSK-A/C/E 80 holders	84.805.07.181
Fachboden zur Aufnahme von 4 HSK-A/C/E 100 Aufnahmen/Shelf to hold 4 HSK-A/C/E 100 holders	84.805.07.110
Fachboden zur Aufnahme von 5 HSK-A/C/E 100 Aufnahmen/Shelf to hold 5 HSK-A/C/E 100 holders	84.805.07.111
Fachboden zur Aufnahme von 4 HSK-A/C/E 125 Aufnahmen/Shelf to hold 4 HSK-A/C/E 125 holders	84.805.07.125
<b>Fachböden Sonstige/Other Shelves</b>	
Fachboden zur Aufnahme von 12 PSC 32 Aufnahmen/Shelf to hold 12 PSC 32 holders	84.805.07.230
Fachboden zur Aufnahme von 12 PSC 40 Aufnahmen/Shelf to hold 12 PSC 40 holders	84.805.07.240
Fachboden zur Aufnahme von 12 PSC 50 Aufnahmen/Shelf to hold 12 PSC 50 holders	84.805.07.250
Fachboden zur Aufnahme von 6 PSC 63 Aufnahmen/Shelf to hold 6 PSC 63 holders	84.805.07.260
Fachboden zur Aufnahme von 4 VDI25 Aufnahmen/Shelf to hold 4 VDI25 holders	84.805.07.325
Fachboden zur Aufnahme von 4 VDI40 Aufnahmen/Shelf to hold 4 VDI40 holders	84.805.07.340
Fachboden zur Aufnahme von 5 Makino F-80 Aufnahmen/Shelf to hold 5 Makino F-80 holders	84.805.07.680
Fachboden zur Aufnahme von 3 Wuchtadapter/Shelf to hold 3 balancing adapter	84.805.07.401

MONTAGEINSEL  
ASSEMBLY STATION



**Verwendung:**

- 360° zugänglicher Montageplatz
- Mittelsäule mit Lochblechwand ist ausgestattet mit 3x 230 V Steckdosen sowie 4 LED Spots
- Die Montageinsel ist perfekt für eine dezentrale, platzsparende Aufstellung neben dem Bearbeitungszentrum oder zentral in der Werkzeugverwaltung geeignet
- Schwerlastarbeitsplatz

Lieferumfang:

- 4 Doppeldruckluftanschlüsse
- 4 LED Beleuchtungssspots

**Use:**

- 360° accessible assembly area
- Middle column with perforated tin wall equipped with 3 x 230 V sockets and 4 LED spots
- The assembly station is perfectly suited for a peripheral, space-saving placement next to the machining center or centrally in the tool assembly room.
- Heavy Duty workplace

Delivery includes:

- 4 double compressed air connections
- 4 LED lighting spots

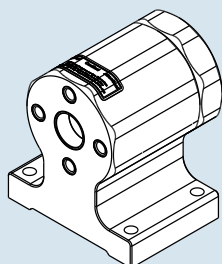
Bezeichnung/Description

Bestell-Nr./Order No.

Montageinsel/Assembly station

84.803.00.3

# MONTAGEINSEL – ZUBEHÖR ASSEMBLY STATION – ACCESSORIES

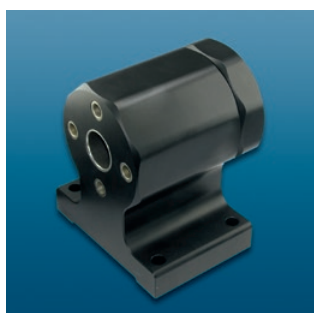


### Tool Clamp Werkzeug-Montagegerät:

- Sichere Werkzeugmontage ohne Kraftaufwand
- Schnellwechsel für verschiedene Werkzeugsysteme – ohne zusätzliches Werkzeug
- Unfallsicherer und müheloser Wechsel von Schneidwerkzeugen
- Federnder Rastbolzen
- Kraftschlüssiger Sperrbolzen
- Besser gespannte Werkzeuge dank optimaler Ergonomie
- Austauschbare Messing-Einsätze schonen die Konusoberfläche
- Platzbedarf 140 x 100 mm

### Tool Clamp – Tool-assembly device:

- Secure tool assembly with minimal physical effort
- Quick-change function for different taper interfaces – without additional tools
- Accident-free assembly of cutting tools
- Elastic locking bolt
- Mechanical security pin
- Better tool clamping thanks to optimum ergonomics
- Replaceable brass inserts protect the taper surface
- Required space 140 x 100 mm



Tool Clamp



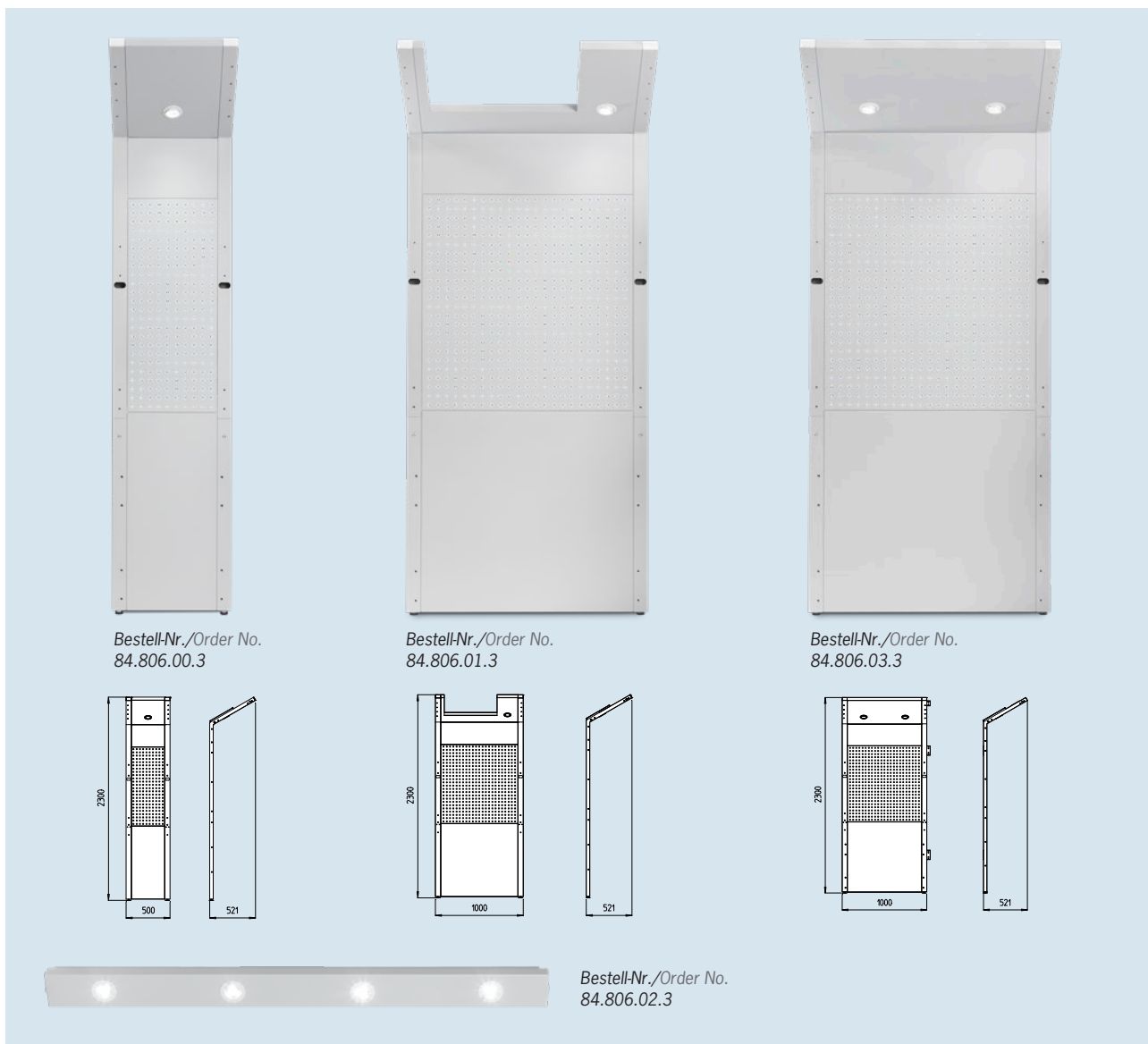
Werkzeugaufnahme SK  
Tool holder SK



Schraubstock  
Vice

Tool Clamp – ohne Werkzeugaufnahme, 4 x 90° indexierbar Tool Clamp – without tool holder, 4 x 90° indexable	
Bestell-Nr./Order No.	84.700.00
Werkzeugaufnahme SK/Tool holder SK (DIN/MAS-BT/CAT)	
Bestell-Nr./Order No.	Typ/Type
84.701.30	SK/ISO 30
84.701.40	SK/ISO 40
84.701.50	SK/ISO 50
Werkzeugaufnahme HSK-A/Tool holder HSK-A (DIN 69893/1)	
Bestell-Nr./Order No.	Typ/Type
84.702.40	HSK-A40
84.702.50	HSK-A50
84.702.63	HSK-A63
84.702.80	HSK-A80
84.702.10	HSK-A100
Werkzeugaufnahme HSK-C/HSK-E/Tool holder HSK-C/HSK-E (DIN 69893/1)	
Bestell-Nr./Order No.	Typ/Type
84.703.32	HSK-C/E32
84.703.40	HSK-C/E40
84.703.50	HSK-C/E50
84.703.63	HSK-C/E63
84.703.80	HSK-C/E80
Werkzeugaufnahme HSK-F/Tool holder HSK-F	
Bestell-Nr./Order No.	Typ/Type
84.704.63	HSK-F63
84.704.80.M	HSK-F80 MAKINO
Werkzeugaufnahme PSC/Tool holder PSC	
Bestell-Nr./Order No.	Typ/Type
84.705.40	PSC 40
84.705.50	PSC 50
84.705.60	PSC 63
Werkzeugaufnahme KM4X100/Tool holder KM4X100	
Bestell-Nr./Order No.	Typ/Type
84.706.4X.100	KM4X
Schraubstock/Vice	
Bestell-Nr./Order No.	84.810.22

ZWISCHENSEGMENTE  
CONNECTION PARTS



**Verwendung:**

- Zwischensegmente zur Verbindung der einzelnen Module
- Jedes Zwischensegment ist mit einer Lochwand und Beleuchtungs-spot(s) ausgestattet

**Use:**

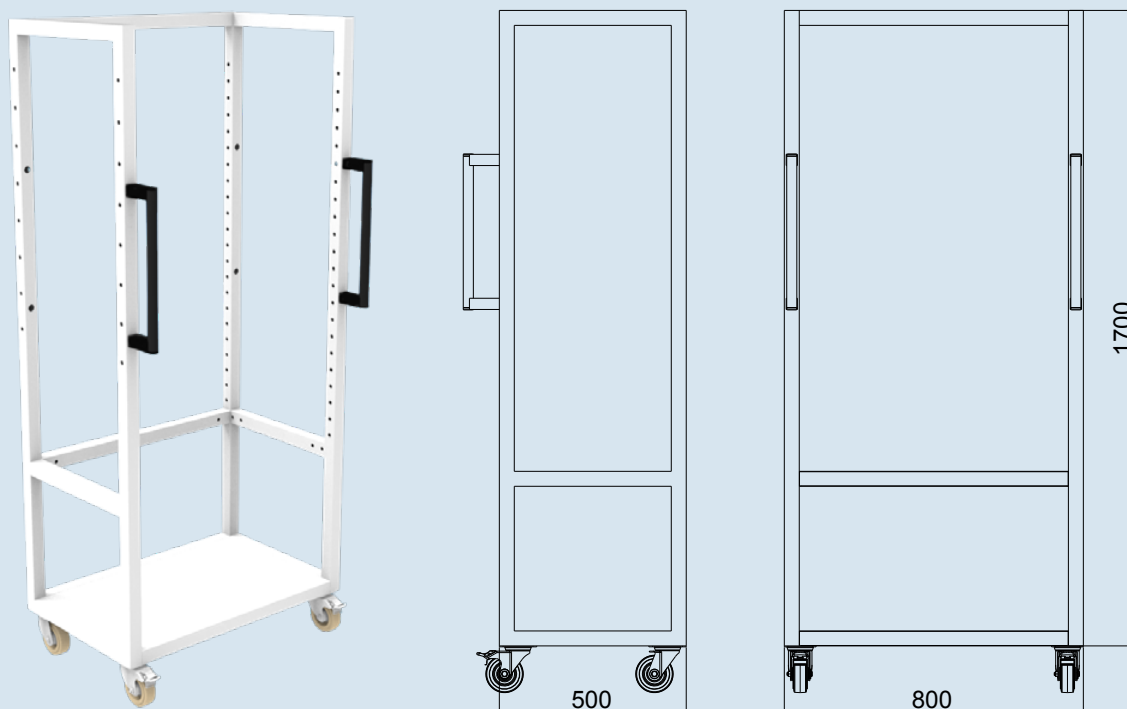
- Intermediate segment in order to connect the individual modules
- Each intermediate segment is equipped with a perforated wall and lighting spots

Bezeichnung/Description	Bestell-Nr./Order No.
Zwischensegment/Connection part	
Zwischensegment 50 cm breit mit 1 LED Spot und Lochwand/Connection part 50 cm wide with 1 LED spot and perforated plate	84.806.00.3
Zwischensegment 100 cm breit mit 2 LED Spots und Lochwand für TD Preset Connection part 100 cm wide with 2 LED spots and perforated plate for TD Preset	84.806.01.3
Zwischensegment 100 cm breit mit 2 LED Spots und Lochwand/Connection part 100 cm wide with 2 LED spots and perforated plate	84.806.03.3
Beleuchtungsleiste für Power Clamp Premium Plus/Light Bar superstructure for Power Clamp Premium Plus	84.806.02.3



## WERKZEUGHALTERWAGEN TOOL HOLDER CART

### Werkzeughalterwagen - Grundgestell Tool holder cart - base frame



#### Verwendung:

- Standardausführung als Grundgestell mit vier Rollen plus Bremse und zwei Griffen
- Individuelle Auslieferung durch ein vordefiniertes Baukastensystem
- Sicherer Transport der Werkzeuge und Zubehör zum Maschinenplatz
- Mehr Ordnung an den Maschinenplätzen
- Übersichtlicher als handelsübliche Werkzeugwagen
- Werkzeugwagen für Schleifscheibenaufnahmen (Spannung durch die Norm Greiferrille)
- Werkzeugwagen für benötigtes Werkzeug an der Maschine egal ob Innensechskant, Außensechskant, Hakenschlüssel, Gummihammer, Messlehren usw.
- Werkzeugwagen für Wuchtmaschinenzubehör zur Aufnahme von Wuchtadaptern, HG Spannzangen usw.

#### Use:

- Standard frame with four wheels, brakes and two handles
- Individual delivery by using a predefined modular system
- Safe transportation of tools and accessories to the machine
- More organization at the machine area
- More clearly arranged than commercially available tool carts
- Tool cart for grinding wheel adapters (held using standard size grip-per grooves)
- Tool cart works for any tool used at the machine, no matter if it has an internal hexagon, external hexagon, hook wrench, rubber mallet, gauge etc.
- Tool cart for balancing machine accessories to hold balancing adapters, HG collets etc.

Bezeichnung/Description

Werkzeughalterwagen/Tool holder cart

Bestell-Nr./Order No.

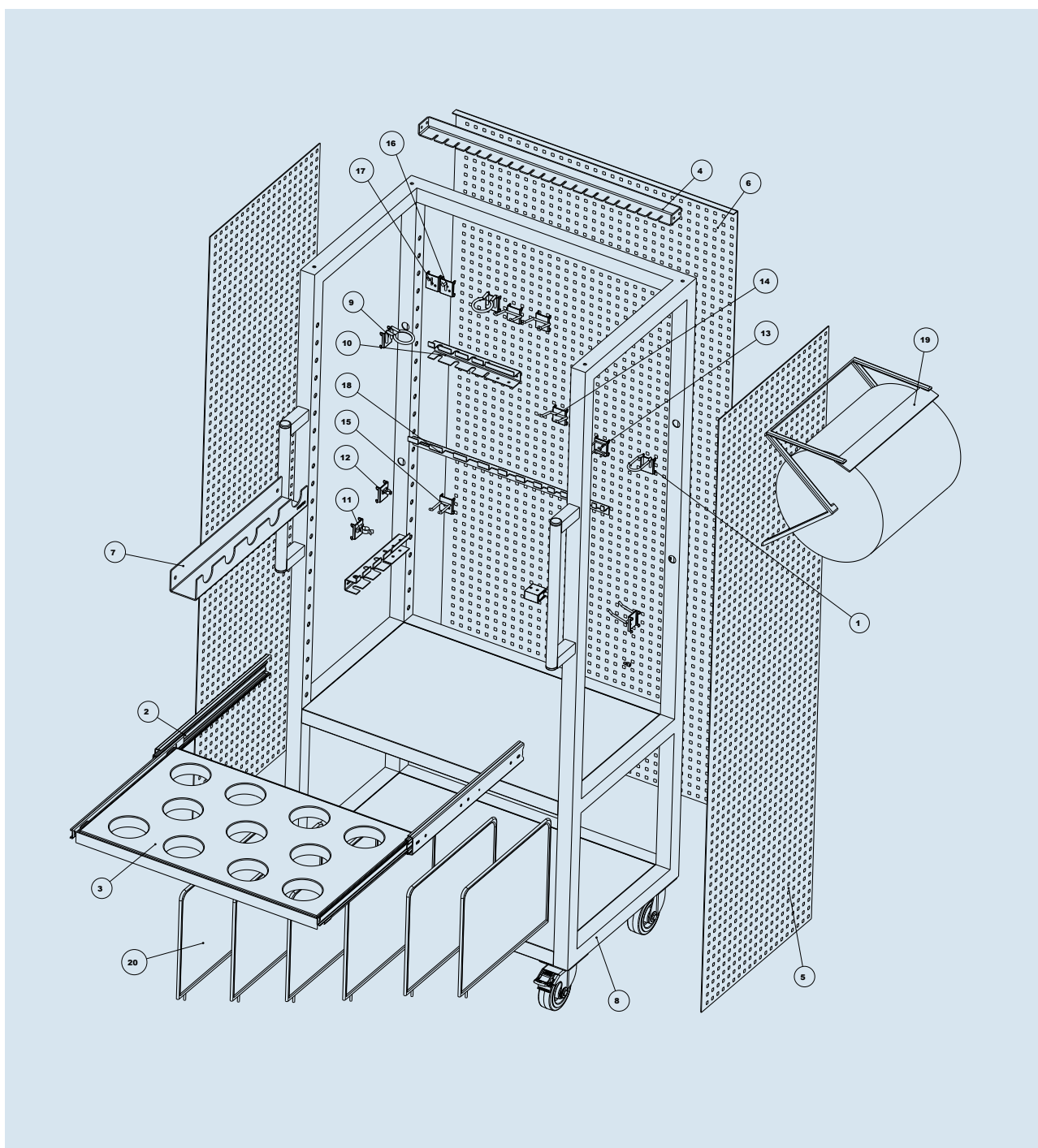
84.808.00.3

WERKZEUGHALTERWAGEN  
TOOL HOLDER CART

Werkzeughalterwagen – Ausstattungsbeispiele  
Tool holder cart – Configuration examples



# WERKZEUGHALTERWAGEN SCHEMA TOOL HOLDER CART DESIGN



1	Zangenhalter 7x40/Pliers holder 7x40	11	Werkzeugklemme Ø 25 mm/Tool clip Ø 25 mm
2	Schubladenauszug/Drawer slide	12	Werkzeugklemme Ø 12 mm/Tool clip Ø 12 mm
3	Aufnahmeplatte für Wuchtadapter/Shelf for balancing adapters	13	Gelenkschlüsselhaken (28 mm x Ø 3 mm)/Articulated wrench hook (28 mm x Ø 3 mm)
4	Aufnahmewange für Spannzangen/Shelf for collets	14	Doppelhaken (50 mm x 40 mm)/Double hook (50 mm x 40 mm)
5	Lochblech Ausführung lang (Seite)/Perforated plate long version (side)	15	Doppelhaken (55 mm x 25 mm)/Double hook (55 mm x 25 mm)
6	Lochblech Ausführung lang (Hinten)/Perforated plate long version (back)	16	Haken (24 mm x Ø 5)/Hook (24 mm x Ø 5)
7	Aufnahmewange für Aufnahmen/Shelf for tool holders	17	Haken (22 mm x Ø 3)/Hook (22 mm x Ø 3)
8	Grundwagen/Base cart	18	Schraubenschlüsselhalter/Screw wrench holder
9	Ringhalter (Innen Ø 40 mm)/Ring holder (inside Ø 40 mm)	19	Papierspender (ohne Papierrolle)/Paper dispenser (without paper roll)
10	Schraubendreherhalter/Screwdriver holder	20	Trennwand/Partition wall

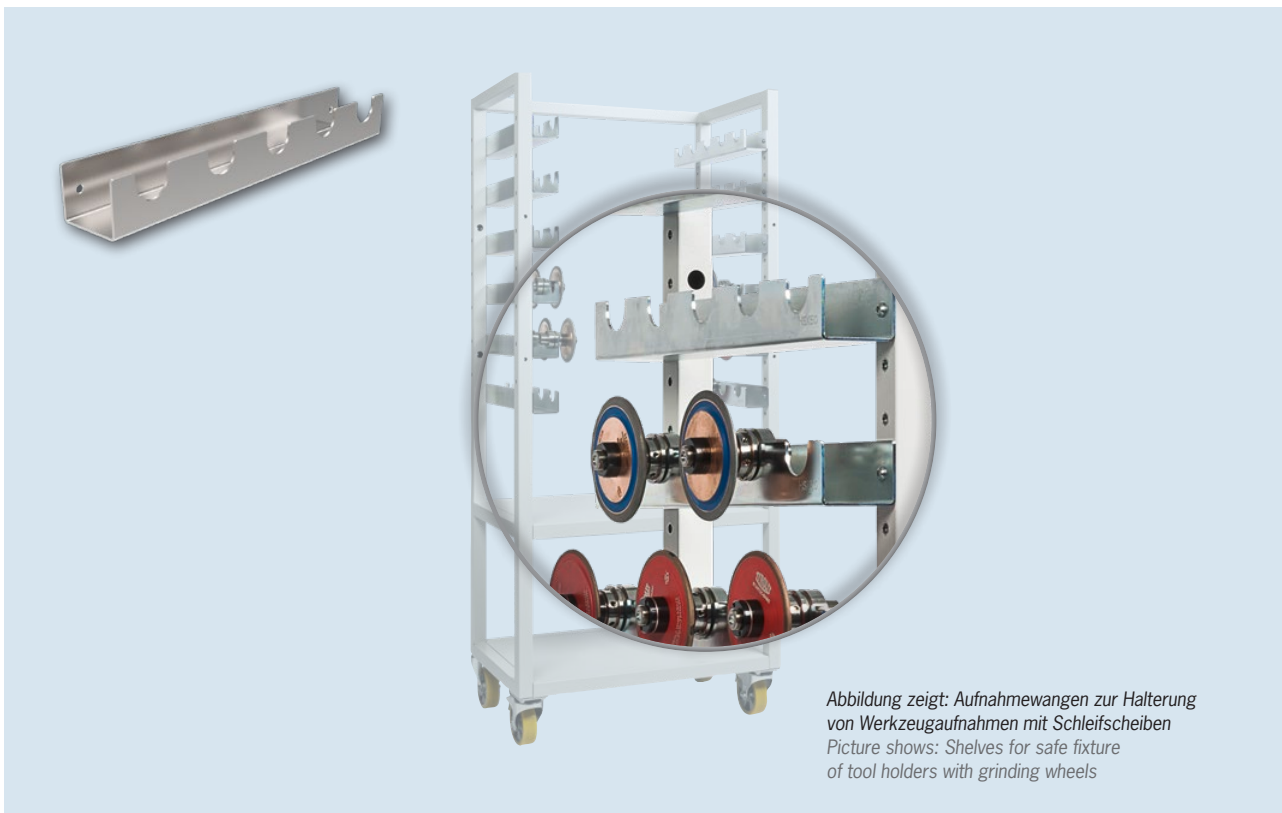


Abbildung zeigt: Aufnahmewangen zur Halterung von Werkzeugaufnahmen mit Schleifscheiben  
 Picture shows: Shelves for safe fixture of tool holders with grinding wheels

**Verwendung:**

– Aufnahmewangen zur sicheren Halterung von Werkzeugaufnahmen

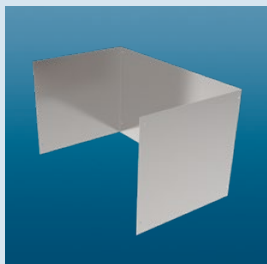
**Use:**

– Shelves for safe tool holder fixture.

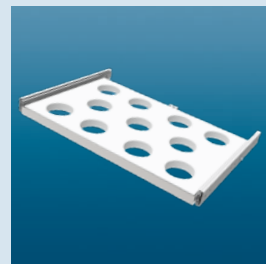
Bezeichnung/Description	Bestell-Nr./Order No.
<b>Aufnahmewangen für Werkzeughalterwagen/Shelves for toolholder cart</b>	
8 Stück ohne Aussparung/8 pieces without plain	84.808.00.01
<b>Aufnahmewangen SK/Shelves SK</b>	
SK30: 8 Stk. für je 5 Werkzeughalter/8 pcs. for 5 pcs. toolholders each	84.808.00.030
SK40: 8 Stk. für je 5 Werkzeughalter/8 pcs. for 5 pcs. toolholders each	84.808.00.040
SK50: 8 Stk. für je 4 Werkzeughalter/8 pcs. for 4 pcs. toolholders each	84.808.00.050
<b>Aufnahmewangen BT/Shelves BT</b>	
BT30: 8 Stk. für je 5 Werkzeughalter/8 pcs. for 5 pcs. toolholders each	84.808.00.130
BT40: 8 Stk. für je 4 Werkzeughalter/8 pcs. for 4 pcs. toolholders each	84.808.00.140
BT50: 8 Stk. für je 4 Werkzeughalter/8 pcs. for 4 pcs. toolholders each	84.808.00.150
<b>Aufnahmewangen CAT/Shelves CAT</b>	
CAT40: 8 Stk. für je 4 Werkzeughalter/8 pcs. for 4 pcs. toolholders each	84.808.00.240
CAT50: 8 Stk. für je 4 Werkzeughalter/8 pcs. for 4 pcs. toolholders each	84.808.00.250
<b>Aufnahmewangen HSK/Shelves HSK</b>	
HSK-A/E 32: 8 Stk. für je 5 Werkzeughalter/8 pcs. for 5 pcs. toolholders each	84.808.00.332
HSK-A/E/F 40: 8 Stk. für je 5 Werkzeughalter/8 pcs. for 5 pcs. toolholders each	84.808.00.340
HSK-A/E/F 50: 8 Stk. für je 5 Werkzeughalter/8 pcs. for 5 pcs. toolholders each	84.808.00.350
HSK-A/E/F 63: 8 Stk. für je 5 Werkzeughalter/8 pcs. for 5 pcs. toolholders each	84.808.00.363
HSK-A/E/F 80: 8 Stk. für je 4 Werkzeughalter/8 pcs. for 4 pcs. toolholders each	84.808.00.380
HSK-A 100: 8 Stk. für je 4 Werkzeughalter/8 pcs. for 4 pcs. toolholders each	84.808.00.310
<b>Aufnahmewangen PSC 63/Shelves PSC 63</b>	
PSC 63: 8 Stk. für je 5 Werkzeughalter/8 pcs. for 5 pcs. toolholders each	84.808.00.460



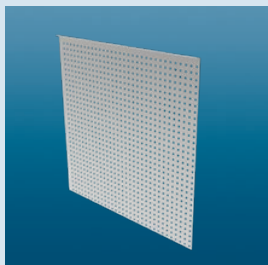
Grundgestell  
Base frame



Blechabdeckung  
Metal cover plate



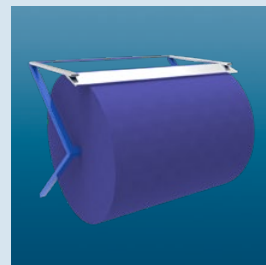
Schubladeneinsatz für  
Wuchtadapter  
Drawer insert for balancing  
adapters



Lochblech  
Perforated plate

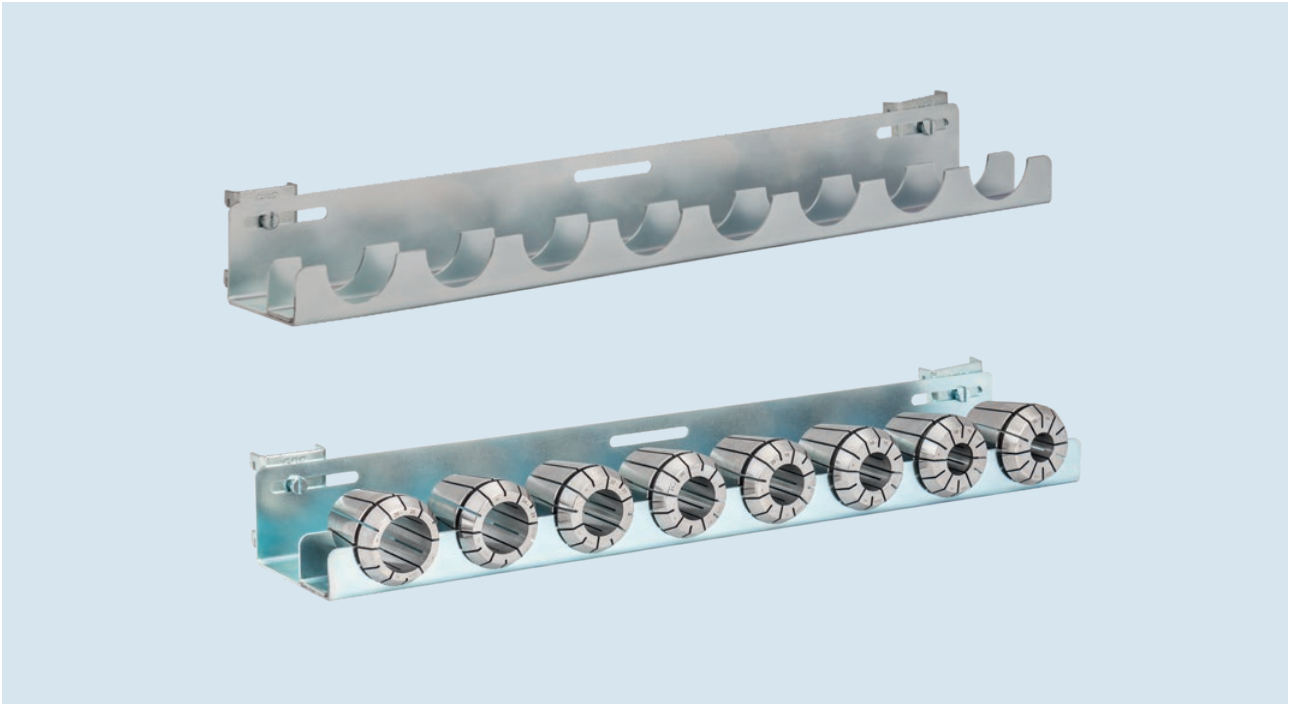


Trennwand  
Partition wall



Papierspender  
Paper dispenser

Bezeichnung/Description	Bestell-Nr./Order No.
<b>Lochblech/Perforated plate</b>	
Hinten – lang/back long	140056-0013
Hinten – kurz/back short	140056-0009
Seite – lang/side long	140056-0014
Seite – kurz/side short	140056-0010
<b>Blechabdeckung/Metal cover plate</b>	
lang/long	140056-0008
kurz/short	140956-0005
<b>Schubladeneinsatz für Wuchtadapter/Drawer insert for balancing adapters</b>	
Winkelblechrahmen/Angle plate frame	140056-0006
Aufnahmeplatte/Shelf	140056-0007
Schubladenauszug/Drawer slide	140956-0006
<b>Trennwand/Partition wall</b>	
Trennwand (6 Stk an Bodenplatte)/Partition wall (6 piece bottom plate)	140056-0015
<b>Papierspender/Paper dispenser</b>	
Papierspender ohne Papierrolle/Paper dispenser without paper roll	84.810.23



**Verwendung:**

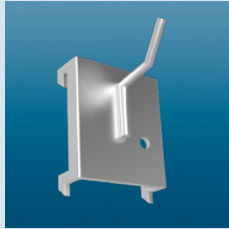
– Aufnahmewangen zur sicheren Halterung von Spannzangen aller Art

**Use:**

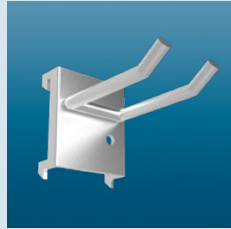
– Holder jowles for secure storage of collets

Bezeichnung/Description	Bestell-Nr./Order No.
<b>Spannzangenauflagen ER/Holder Jowles for ER Collets</b>	
Aufnahmewange für 21 Stk. Spannzangen ER11/Holder jowl for 21 pcs. ER11 collets	84.809.011
Aufnahmewange für 17 Stk. Spannzangen und Power Collet ER16/Holder jowl for 17 pcs. ER16 Collets and ER16 Power Collets	84.809.016
Aufnahmewange für 12 Stk. Spannzangen ER20/Holder jowl for 12 pcs. ER20 collets	84.809.020
Aufnahmewange für 12 Stk. Spannzangen und Power Collet ER25/Holder jowl for 12 pcs. ER25 Collets and ER25 Power Collets	84.809.025
Aufnahmewange für 11 Stk. Spannzangen und Power Collet ER32/Holder jowl for 11 pcs. ER32 Collets and ER32 Power Collets	84.809.032
Aufnahmewange für 8 Stk. Spannzangen ER40/Holder jowl for 8 pcs. ER40 collets	84.809.040
<b>Spannzangenauflagen OZ/Holder Jowles for OZ Collets</b>	
Aufnahmewange für 15 Stk. OZ Spannzangen Ø 2–16 mm/Holder jowl for 15 pcs. OZ collets Ø 2–16 mm	84.809.116
Aufnahmewange für 11 Stk. OZ Spannzangen Ø 2–25 mm/Holder jowl for 11 pcs. OZ collets Ø 2–25 mm	84.809.125
Aufnahmewange für 8 Stk. OZ Spannzangen Ø 6–32 mm/Holder jowl for 8 pcs. OZ collets Ø 6–32 mm	84.809.132
Aufnahmewange für 7 Stk. OZ Spannzangen Ø 8–40 mm/Holder jowl for 7 pcs. OZ collets Ø 8–40 mm	84.809.140
Aufnahmewange für 6 Stk. OZ Spannzangen Ø 4–50 mm/Holder jowl for 6 pcs. OZ collets Ø 4–50 mm	84.809.150
<b>Spannzangenauflagen HG/Holder Jowles for HG Collets</b>	
Aufnahmewange für 16 Stk. Spannzangen HG01/Holder jowl for 16 pcs. HG01 collets	84.809.201
Aufnahmewange für 16 Stk. Spannzangen HG02/Holder jowl for 16 pcs. HG02 collets	84.809.202
Aufnahmewange für 13 Stk. Spannzangen HG03/Holder jowl for 13 pcs. HG03 collets	84.809.203

ZUBEHÖR  
ACCESSORIES



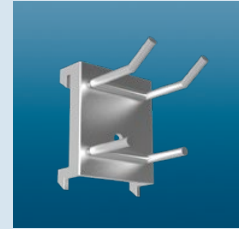
Haken einfach/  
Hook single



Haken doppelt/  
Hook double



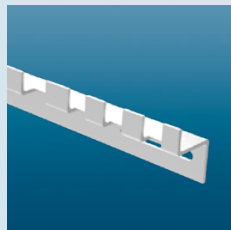
Ringhalter/  
Ring holder



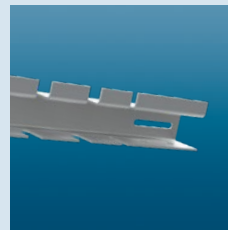
Gelenkschlüsselhaken/  
Articulated wrench hook



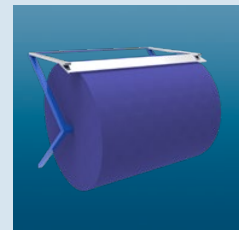
Werkzeugklemme/  
Tool clip



HG Spannzangenhalterung/  
HG Collet fixture



Schraubenzieherhalterung/  
Screwdriver holder



Papierspender/  
Paper dispenser

Bezeichnung/Description	Bestell-Nr./Order No.
<b>Zubehör für Lochwand/Accessories for perforated plate</b>	
Haken einfach Ø 3 mm/Hook single Ø 3 mm	84.810.01
Haken einfach Ø 5 mm/Hook single Ø 5 mm	84.810.02
Haken doppelt 55 x 25 mm/Hook double 55 x 25 mm	84.810.03
Haken doppelt 50 x 40 mm/Hook double 50 x 40 mm	84.810.04
Gelenkschlüsselhaken/Articulated wrench hook	84.810.05
Werkzeugklemme Ø 12 mm/Tool clip Ø 12 mm	84.810.06
Werkzeugklemme Ø 15 mm/Tool clip Ø 15 mm	84.810.07
Ringhalter/Ring holder	84.810.08
Grundhalter/Base holder	84.810.09
Schraubenzieherhalter für 6 Schraubenzieher/Screwdriver holder for 6 screwdrivers	84.810.10
Schraubenschlüsselhalter für 12 Schraubenschlüssel/Wrenchholder for 12 wrenches	84.810.11
Klarsichtwender/Holder for clear film	84.810.12
Ablage 440 mm x 300 mm x 100 mm/Storage place (440 mm x 300 mm x 100 mm)	84.810.13
Zangenhalter/Pliers holder	84.810.16
Papierspender (ohne Papierrolle)/Paper dispenser (without paper roll)	84.810.23
HG Spannzangenhalterung/HG Collet fixture	140056-0005
<b>Zubehör für Elektronik/Accessories for electronics</b>	
Elektro Starterset/Electronic system set	84.811.00
Trafo/Transformer	140051-0108
Leuchtmittel/Lamp	140051-0111
Fassung/Lamp socket	140051-0110
Landesspezifische Steckdosen auf Anfrage möglich!/Country-specific power outlets available on request!	
<b>Starter Sets</b>	
Starterset Mini/Starterset Mini	84.810.17
Starterset Medium/Starterset Medium	84.810.17.1
Starterset Large/Starterset Large	84.810.17.2
<b>Arbeitsunterlagen/Work pads</b>	
Arbeitsunterlage 600 mm x 1500 mm transparent aus Weich-PVC/Work pad 600 mm x 1500 mm (transparent, made of soft PVC)	84.810.18
Arbeitsunterlage Eckmodul transparent aus Weich-PVC/Work pad for corner module (transparent, made of soft PVC)	84.810.19
Arbeitsunterlage 690 mm x 500 mm transparent aus Weich-PVC/Work pad 690 mm x 500 mm (transparent, made of soft PVC)	84.810.20

# HAIMER i4.0 Werkzeugverwaltung & Datenmanagement

## HAIMER i4.0 Tool & Data Management

### HAIMER Data Analyzer & Controller

- Systemkompatibilität der einzelnen Komponenten – alles aus dem Hause HAIMER
- Modularer Aufbau – Einstieg in jedem Step möglich
- HAIMER DAC verknüpft sinnvoll alle Hardware-Komponenten
- Datentransfer über die Schnittstellen bis zur Werkzeugmaschine
- Vereinfachte Werkzeugverwaltung – bestens für den Mittelstand geeignet
- Manuelle Eingabefehler reduziert – hohe Prozesssicherheit

### HAIMER Data Analyzer & Controller

- System compatibility of each component – everything from the single source “HAIMER”
- Modular set-up – customer can start at each step
- HAIMER DAC connects all hardware components
- Data transfer through all interfaces to the machine tool
- Simplified tool management – perfectly suitable for medium-sized companies
- Reduction of manual data entry errors – high process-security

## 1 CAD/CAM-System CAD/CAM-system

- Einfache Übertragung des erzeugten Auftrags zur Werkzeugverwaltung und Kommissionierung
- Simple transfer of the generated job to the tool vending system for commissioning

## 2 Werkzeugverwaltung & Kommissionierung Tool Management & Commissioning

- Signalleuchte weist auf offene Arbeitsaufträge hin
- Übersichtliche Auswahl des zu kommissionierenden Auftrags
- Einfache Kommissionierung durch Lagerplatzanzeige der einzelnen Komponenten, durch Abbildung des Komplettwerkzeugs sowie durch die genaue Position im Lagerfach
- Automatische Ausgabe der benötigten Komponenten per Bildschirmauswahl
- Interaktive Schritt für Schritt Anleitung für höchste Prozesssicherheit und geringe Fehlerquote
- Weiterleitung des Auftrags an das Schrumpfgerät durch HAIMER DAC
- Signal light indicates open job order
- Clearly arranged selection of the job that needs to be commissioned
- Simple commissioning through stock shelf indication of all components, through illustration of complete tool assembly and through showing exact position within the stock shelf
- Automatic output of needed components through on-screen selection
- Interactive step-by-step instruction for highest process security and low error rates
- Job transfer to the shrink fit machine through HAIMER DAC

## 3 Schrumpfgerät / Shrink Fit Machine – Power Clamp Premium i4.0

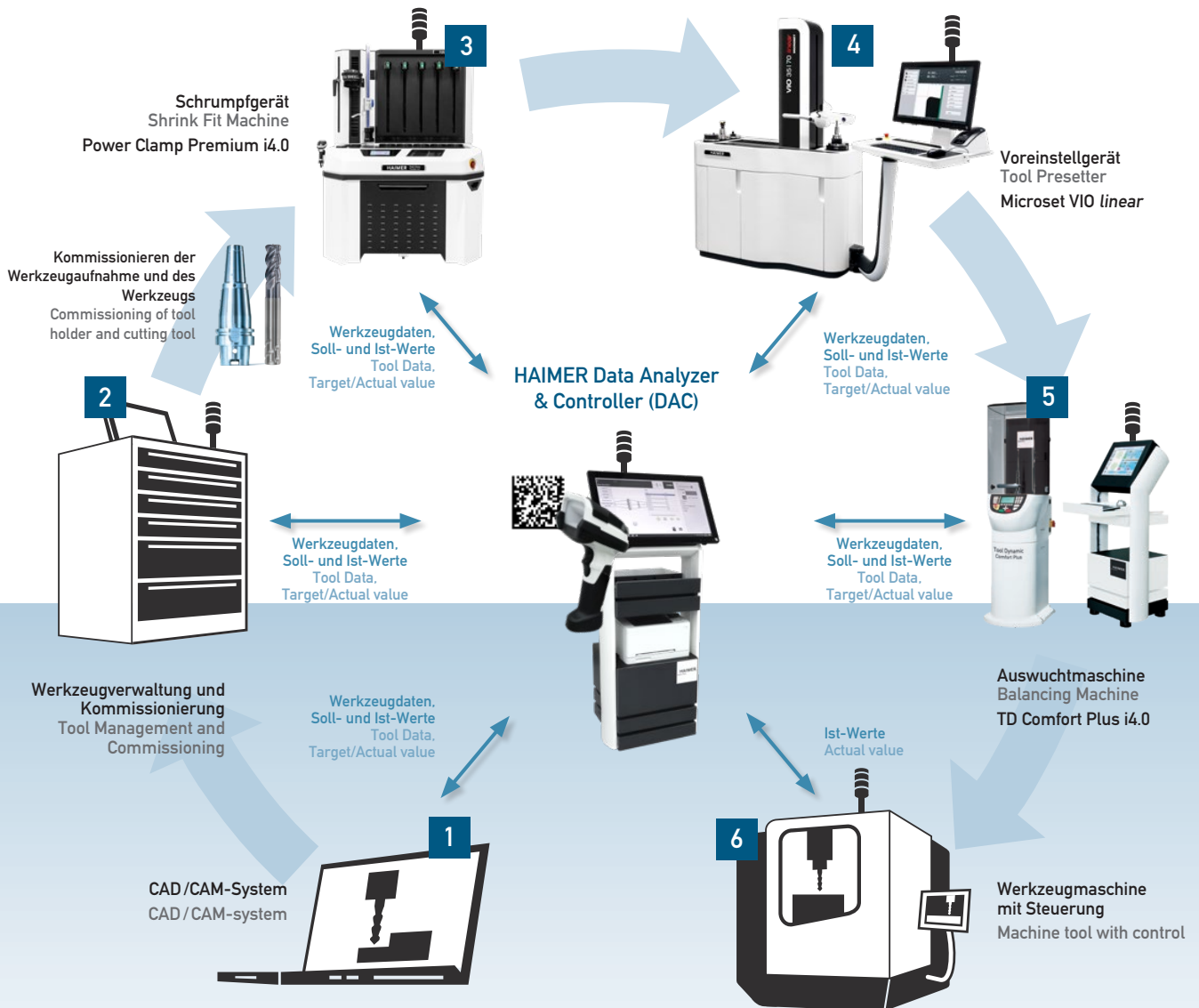
- Signalleuchte an der benötigten Montagestation weist auf den kommenden Arbeitsschritt hin (Einschrumpfen des Werkzeuges bzw. Montage am Toolboy)
- Scan des Data-Matrix Codes auf der Werkzeugaufnahme ruft die benötigten Rüst-Parameter aus der Datenbank ab (Schrumpfparameter, Längeneinstellung, Drehmoment usw.)
- Bildhafte Anbauanleitung aus dem System dient zur Sichtprüfung
- Anschließende Übertragung des Auftrags vom HAIMER DAC an das Voreinstellgerät
- Signal light at the right assembly station indicates the next workstep (shrinking in the cutting tool or assembly at the tool boy)
- Scanning the data-matrix code off the tool holder recalls the required assembly parameters from the database (shrinking parameters, length adjustment, torque etc.)
- Pictographic assembly instruction in the system helps for visual check
- Subsequent job transfer from HAIMER DAC to the tool presetter

## 4 Voreinstellgerät / Tool Presetter – Microset VIO linear

- Signalleuchte weist auf offene Messaufträge hin
- Scan des Data-Matrix Codes ruft den offenen Auftrag vom HAIMER DAC ab, anschließend läuft der Messvorgang automatisch ab
- Nach erfolgreichem Abschluss des Messauftrages werden die Werte gespeichert und bei vorgeschriebener Wuchtung des Werkzeuges werden die Daten vom HAIMER DAC an die Wuchtungsmaschine übertragen
- Signal light indicates open measuring jobs
- Scanning the data matrix code recalls the open job from HAIMER DAC and starts the automatic measuring process
- Once the measuring job is successfully completed, the values will be stored. If the balancing grade of the tool is defined in the job, the data will be transferred from the HAIMER DAC to the balancing machine



# DAC – DATA ANALYZER & CONTROLLER DAC – DATA ANALYZER & CONTROLLER



## 5 Auswuchtmaschine / Balancing Machine – TD Comfort Plus i4.0

- Signalleuchte weist auf offene Wuchtaufträge hin
- Identifikation des Werkzeuges per Data-Matrix Code und Handscanner
- Die benötigten Auswuchtparameter werden aus der Datenbank abgerufen
- Nach Abruf der Werkzeug-ID aus dem System kann der Wuchtprozess gestartet werden
- Bei erfolgreicher Beendigung des Wuchtvorgangs werden die Werte an den HAIMER DAC übertragen
- Signal light indicates open balancing jobs
- Identification of the tool via data-matrix code and hand scanner
- The requested balancing parameters are recalled from the database
- After recalling the tool ID from the system, the balancing process can be started
- Once the balancing job is successfully completed, the data is transferred to the HAIMER DAC

## 6 Werkzeugmaschine mit Steuerung Machine tool with control

- Auswahl der Werkzeug- und Auswuchtdateien per Data-Matrix Code bei Beladung der Maschine
- Automatische Übernahme aller vorher übertragenen Werkzeugdaten in die Maschinensteuerung
- Abruf und Übertragung der Werkzeugstandzeit an den HAIMER DAC per Data-Matrix Code-Scan bei Entladen des Werkzeugs
- Selection of tool and balancing data via data-matrix code scan when loading the machine
- Automatically, the machine control takes over all previously transferred tool data
- Recall and transfer of tool life to the HAIMER DAC via data-matrix code scan when unloading the tool from the machine tool

## Arbeiten Sie immer an einer HAIMER geprüften Maschine!

Nutzen Sie Ihre vorhandenen HAIMER-Geräte wie frisch vom Band! Auch wenn unsere Maschinen durch ihre hochqualitativen Komponenten äußerst robust, langlebig und verlässlich sind, empfehlen wir Ihnen das neue HAIMER Service Konzept:

Entscheiden Sie sich für maximale Prozesssicherheit, höchste Zuverlässigkeit und maximale Leistung Ihrer HAIMER Maschinen mit Ihrem persönlichen und individuellen HAIMER Qualitäts-Service.

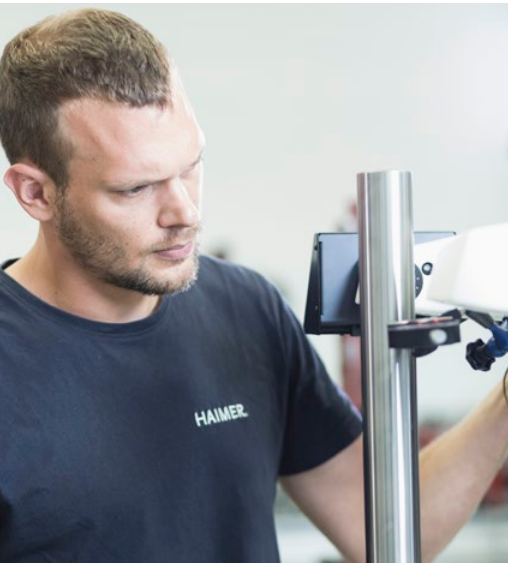
Ob Einzel-Wartung, Premiumvertrag oder Quality Wins Wartung – bei HAIMER bekommen Sie stets den passenden Service für Ihre Anforderungen.

## Always work on a HAIMER proven machine!

Use your HAIMER machine as straight out of the production line. Even if HAIMER machines are extremely robust, durable and reliable due to the HAIMER high quality components, we recommend the new HAIMER service concept to you in order to guarantee the maximum performance of your HAIMER peripherals.

Go for absolute process safety, highest reliability and maximum performance with your personal and individual HAIMER Quality-Service.

Regardless of Single maintenance, Premium contract or Quality Wins all-in service – at HAIMER you always get the most suitable service for your requirements.



### Ihre Vorteile

- ✓ Frühzeitige Verschleißerkennung
- ✓ Bewahrung des Sollzustands
- ✓ Hohe Verfügbarkeit von HAIMER Spezialisten
- ✓ Gleichbleibendes Qualitätslevel

### Your benefits

- ✓ Early wear detection
- ✓ Maintenance of machine condition
- ✓ Best access to HAIMER specialists
- ✓ Consistent quality level



- Ersatzteile ✓
- Verschleißteile ✓
- Software-Update ✓
- Anwendungsberatung ✓
- Spare parts ✓
- Wear parts ✓
- Software-Update ✓
- Application training ✓



100% Service

Wir bieten den offiziellen HAIMER Service für Ihren Tool Management Room aus einer Hand. Kombinieren Sie den Service für all Ihre HAIMER-Geräte und profitieren Sie von attraktiven Vorteilen.

We offer the official HAIMER Service for your Tool Management room as one single source provider. Combine service offers for all your HAIMER machines and benefit from attractive discounts.

	Einzelwartung Single maintenance	Premium Wartung Premium maintenance	Quality Wins Wartung Quality Wins maintenance
1 Gerät 1 machine	Voller Preis Full price	Voller Preis Full price	Voller Preis Full price
2 Geräte 2 machines	25% Rabatt * 25% discount *	25% Rabatt * 25% discount *	50% Rabatt * 50% discount *
3 Geräte 3 machines	50% Rabatt * 50% discount *	50% Rabatt * 50% discount *	<b>Service für 3 Geräte, nur 2 Pauschalen zahlen**</b> Service for 3 machines, pay only 2 maintenances**

\* auf günstigste Pauschale / on cheapest maintenance

\*\* günstigste Pauschale kostenfrei / cheapest maintenance for free

## Machen Sie jetzt Ihren Termin mit der Zukunft

Entnehmen Sie weitere Informationen direkt online oder bei Ihrem persönlichen Serviceberater



### Set your appointment with the future today

For further information please visit our website or contact your personal service engineer



- ✓ Wartung
- ✓ Schulung
- ✓ Inbetriebnahme
- ✓ Reparatur
- ✓ Maintenance
- ✓ Training
- ✓ Installation
- ✓ Repair

# HAIMER®

Quality Wins.



Haimer GmbH | Weiherstrasse 21 | 86568 Igenhausen | Germany

Telefon/Phone +49-8257-9988-0 | Fax +49-8257-1850 | E-Mail: [haimer@haimer.de](mailto:haimer@haimer.de) | [www.haimer.com](http://www.haimer.com)